

**TUMAČ ZNAKOVA**  
URBANISTIČKOG PLANA UREĐENJA  
UGOSTITELJSKO-TURISTIČKE ZONE MARINA LUČICA  
(Sl.vj. Šibensko-kninske županije 8/10)

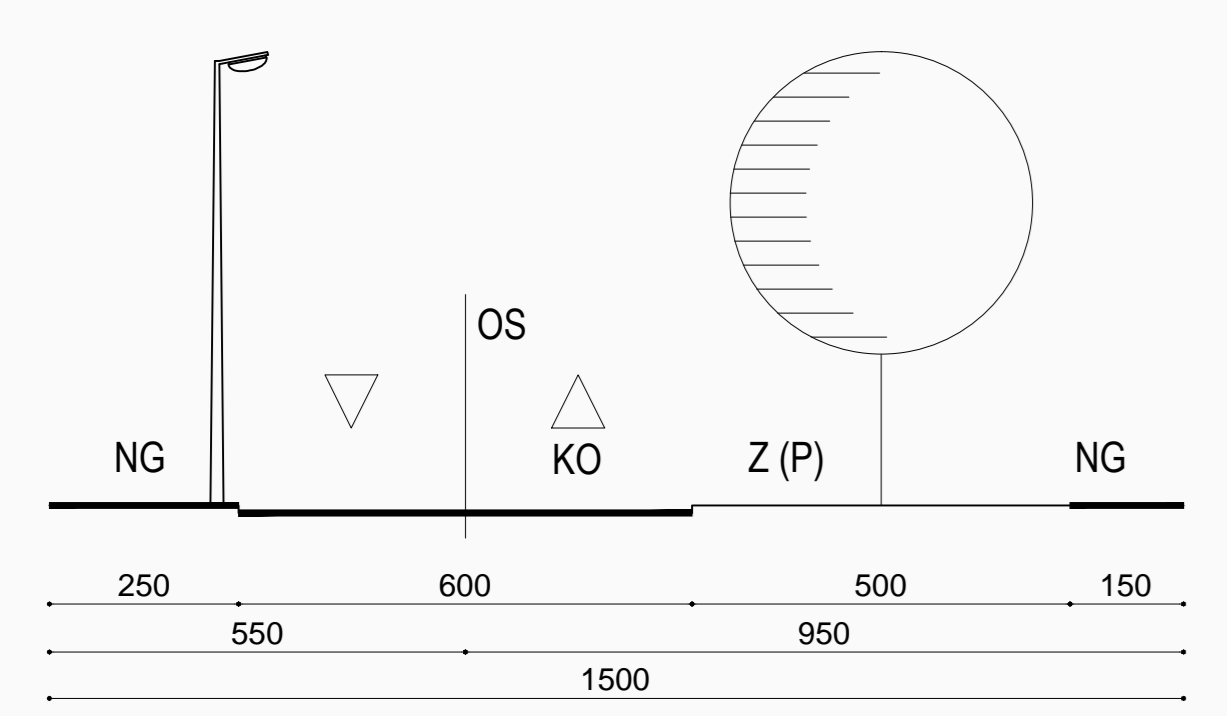
- PROMET**
- CESTOVNI PROMET**
- GLAVNA SABIRNA ULICA (A)
  - SERVISNE ULICE (B)
  - PRIKLJUČNA CESTA NA D8 (C)
  - OBALNA ŠETNICA (lungo mare) (D)

- ELEMENTI KONSTRUKCIJE CESTE**
- OS CESTE
  - OZNAKA PRESJEKA CESTE

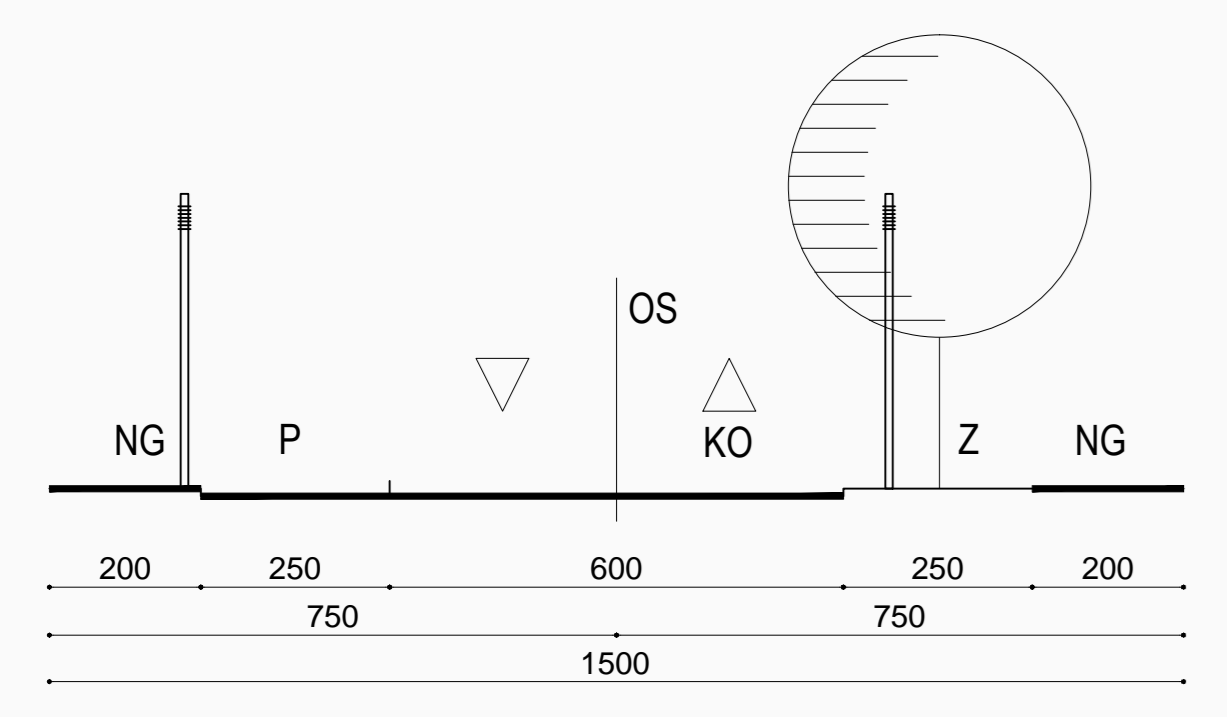
- OSTALI ELEMENTI CESTE**
- RUBNJAK
  - OSTALI ELEMENTI
  - BROJ PARKIRALIŠNIH MJESTA U KORIDORU CESTE
  - DRVO
  - NADVOŽNJAK
  - ZELENE POVRŠINE
  - PJEŠAČKE POVRŠINE

- GRANICE**
- GRANICA OBUHVATA UPU-a
  - GRANICA PROSTORNE CJELINE (1-6)
  - GRANICA ZAŠTIĆENOG OBALNOG PODRUČJA (more 300 m, kopno 1000m od obalne crte)
  - GRANICA POJASA 100 m OD OBALNE CRTE
  - GRANICA POJASA 50 m OD OBALNE CRTE

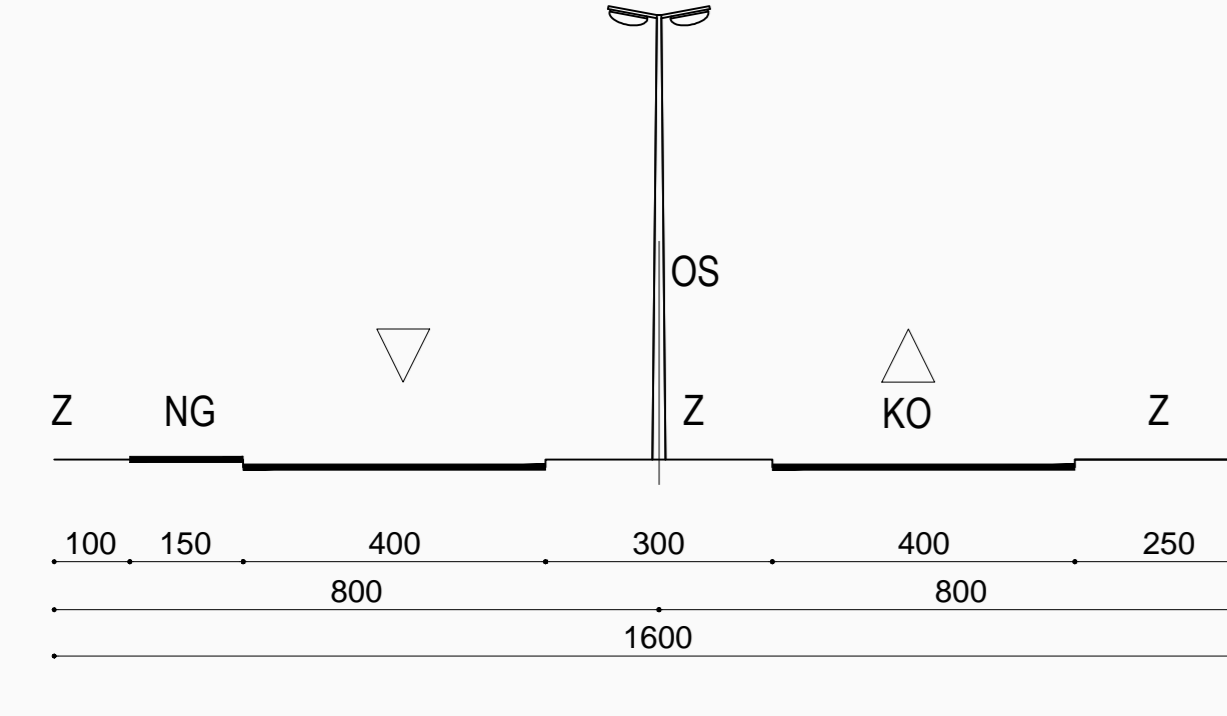
**PROFIL A (GLAVNA SABIRNA ULICA)**



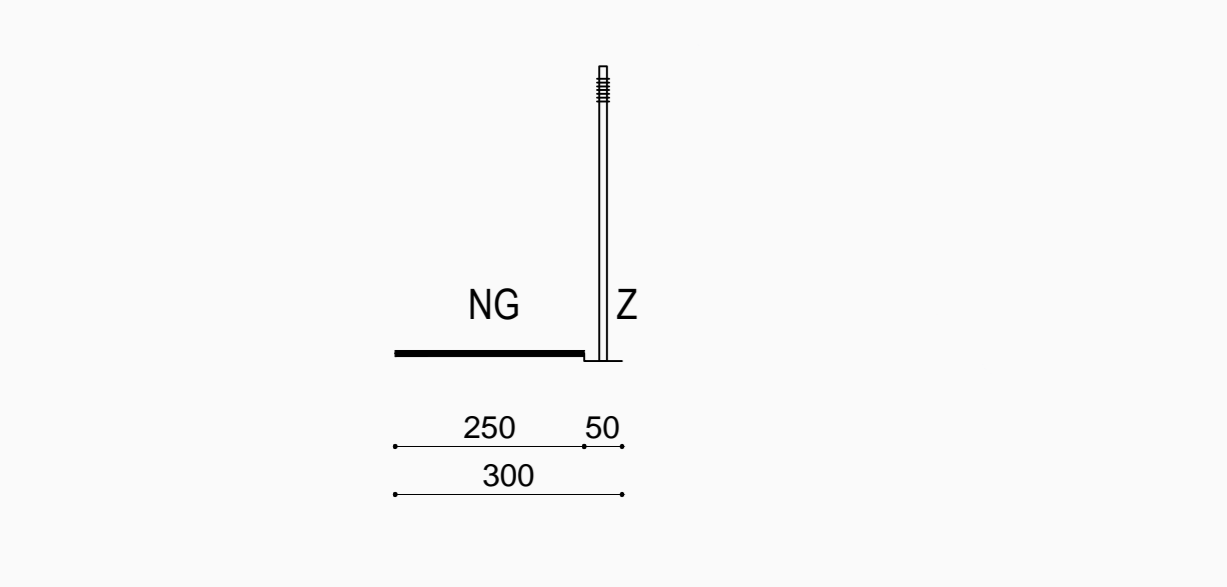
**PROFIL B (SERVISNE ULICE)**



**PROFIL C (PRIKLJUČNA CESTA)**

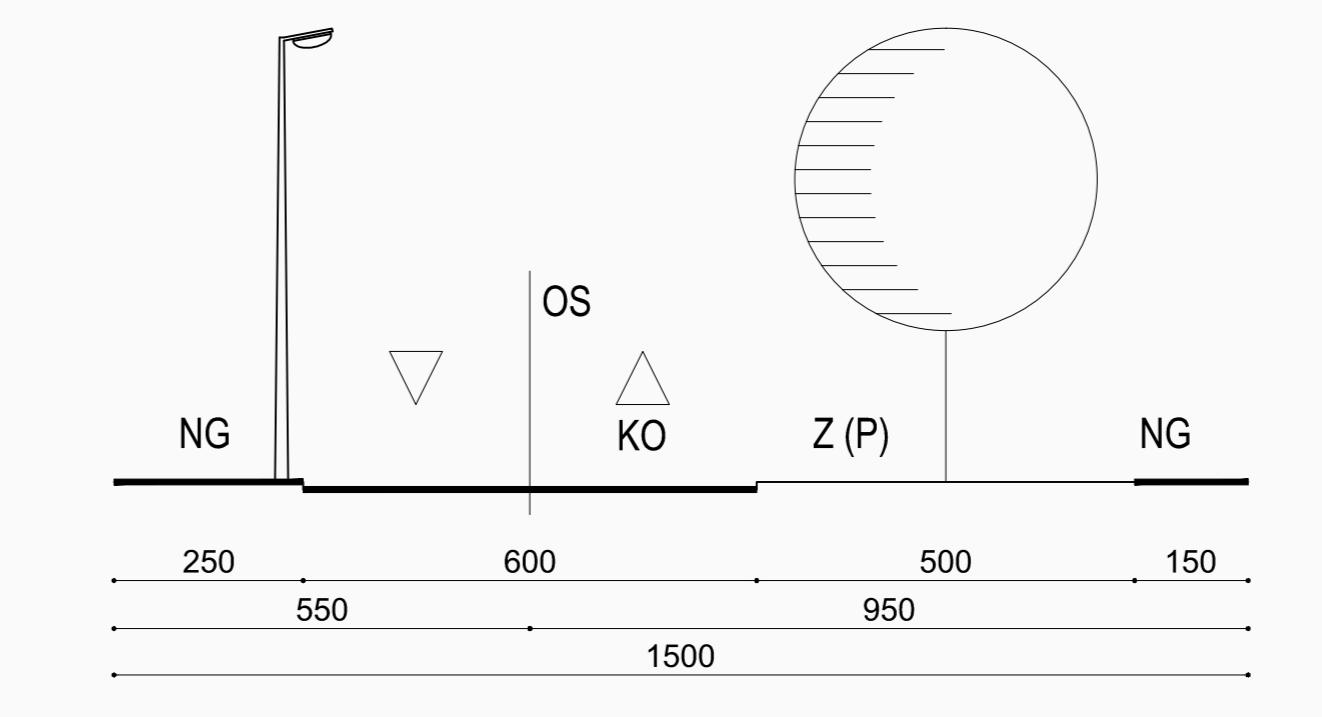


**PROFIL D (OBALNA ŠETNICA)**

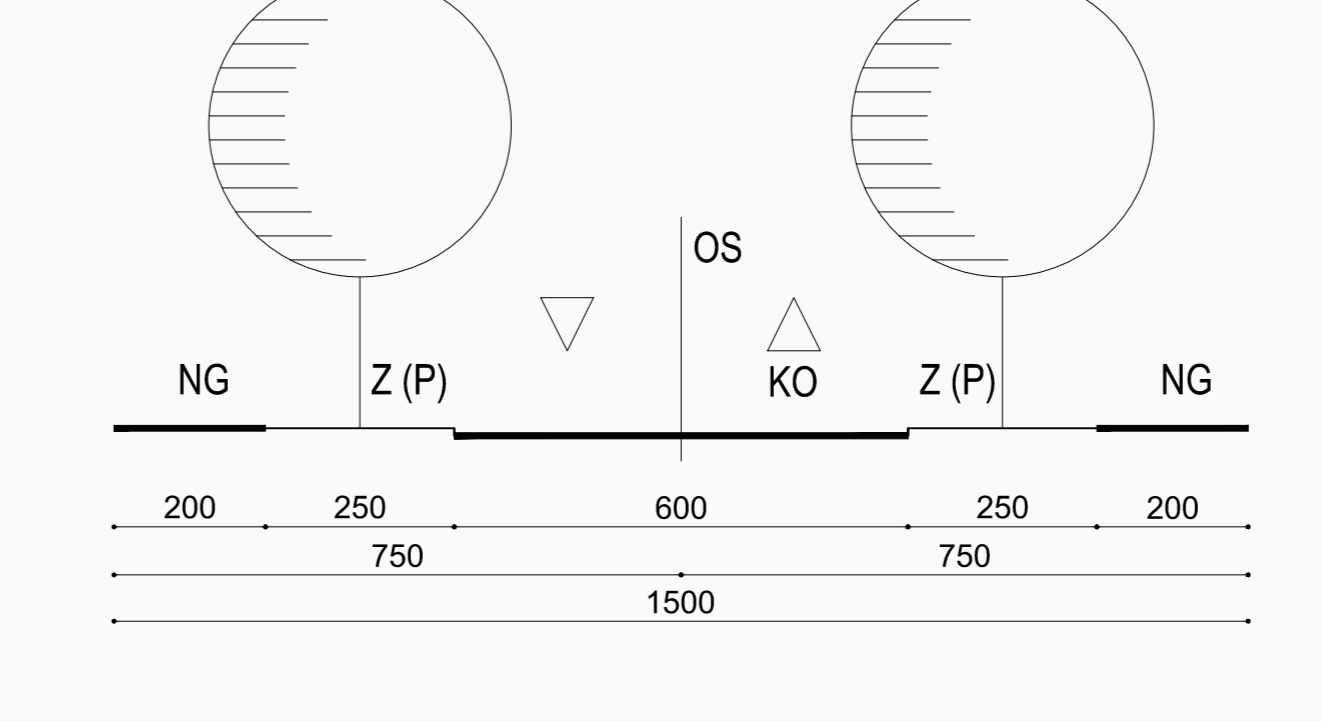


**PRIKAZ POPREČNIH PROFILA**  
U OBUHVATU IZMJENA I DOPUNA

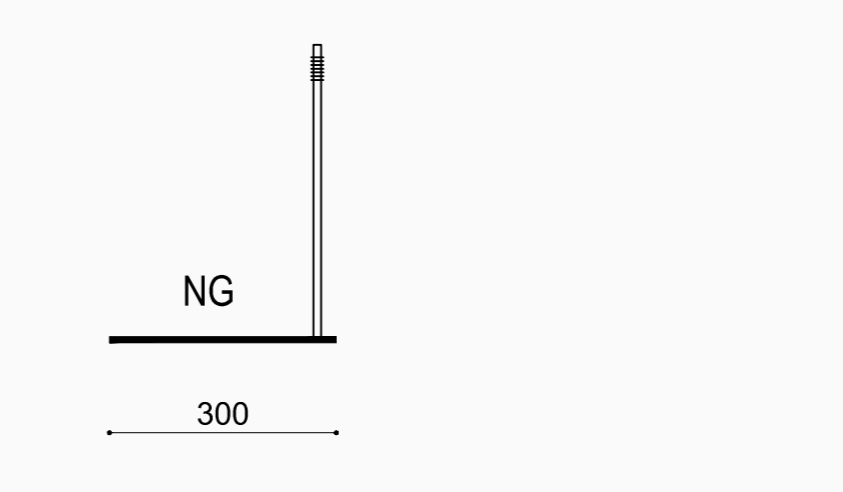
**PROFIL A (GLAVNA SABIRNA ULICA)**



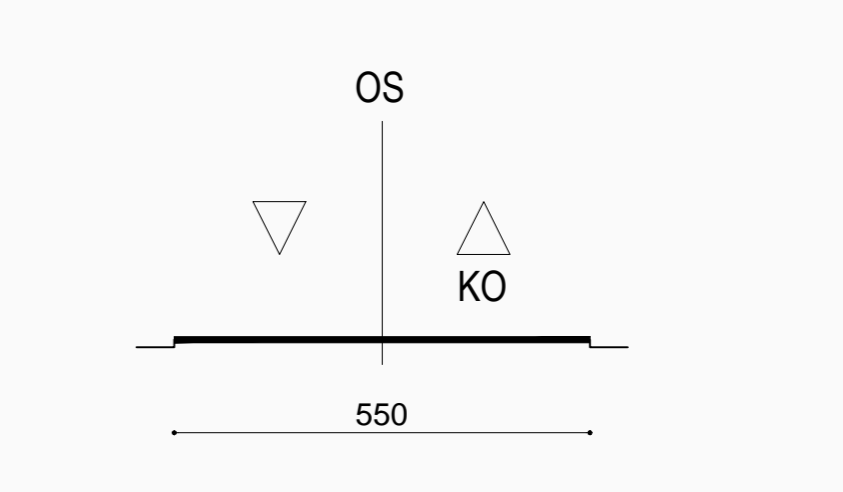
**PROFIL B (SERVISNA ULICA)**



**PROFIL D (OBALNA ŠETNICA)**



**PROFIL E (PRISTUPNA ULICA)**



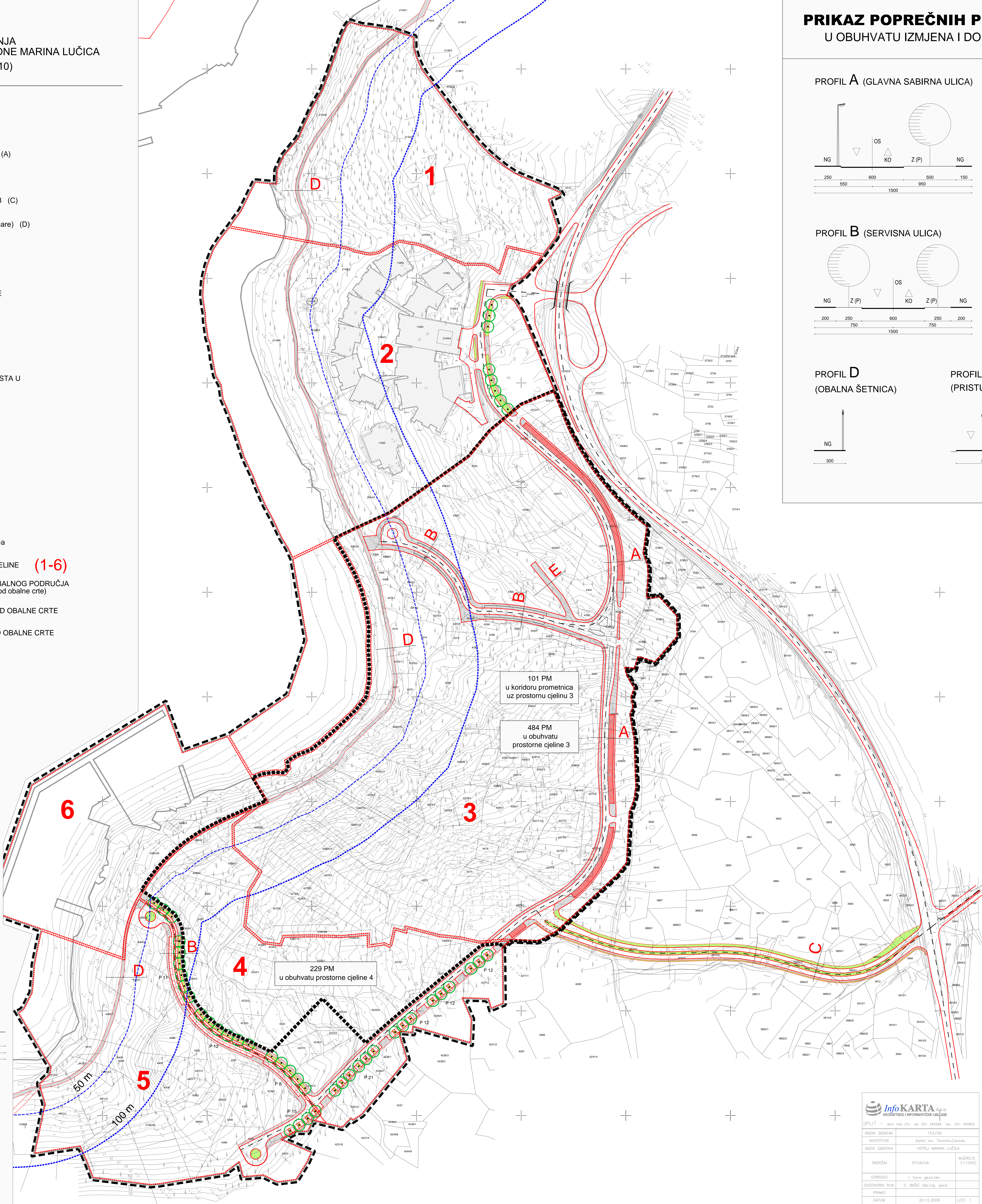
**TUMAČ ZNAKOVA**  
U OBUHVATU IZMJENA I DOPUNA

- GRANICE**
- GRANICA OBUHVATA IZMJENA I DOPUNA
  - GRANICA I OZNAKA PROSTORNE CJELINE
  - GRANICA POJASA 100 m OD OBALNE CRTE
  - GRANICA POJASA 50 m OD OBALNE CRTE

- PROMET**
- CESTOVNI PROMET**
- GLAVNA SABIRNA ULICA (A)
  - SERVISNE ULICE (B)
  - PRISTUPNA CESTA (E)
  - OBALNA ŠETNICA (lungo mare) (D)

- ELEMENTI KONSTRUKCIJE CESTE**
- OS CESTE
  - OZNAKA PRESJEKA CESTE

- OSTALI ELEMENTI CESTE**
- RUBNJAK
  - PARKIRALIŠNA MJESTA U KORIDORU PROMETNICE
  - PJEŠAČKE POVRŠINE



101 PM  
u koridoru prometnica  
uz prostornu cjelinu 3

484 PM  
u obuhvatu  
prostorne cjeline 3

229 PM  
u obuhvatu prostorne cjeline 4

<b>InfoKARTA</b> d.o.o. POSREDOVANJE I INFORMACIONE USLUGE	
SPLIT - dem. rata 27c, tel. 021 345885, fax 021 345882	
BROJ: ZADATAK	151/06
INVESTITOR	Dalmi, Inc. Toronto, Canada
NAZIV ZADATKA	HOTELU MARINA LUČICA
SADRŽAJ	STRANICA
IZVRŠIOCI	1. S. Babić, dipl. ing. grad.
ODGOVORNI RUK	5. Babić, dipl. ing. grad.
PRIMIO	
DATAK	20.12.2006 LIST: 1

**IZMJENE I DOPUNE**  
**URBANISTIČKOG PLANA UREĐENJA**  
**UGOSTITELJSKO-TURISTIČKE ZONE**  
**MARINA LUČICA**

2.A PROMETNA, ULIČNA I KOMUNALNA INFRASTRUKTURNA MREŽA PROMET

**URBOS** BIRU ZA PROSTORNO PLANIRANJE, URBANIZAM I ZAŠTITU OKOLIŠA, d.o.o. SPLIT, Karamanova 11

Broj elaborata: 768/19	
Županija:	ŠIBENSKO-KNINSKA
Općina:	PRIMOŠTEN
Naziv prostornog plana: IZMJENE I DOPUNE URBANISTIČKOG PLANA UREĐENJA UGOSTITELJSKO-TURISTIČKE ZONE MARINA LUČICA	
Naziv kartografskog prikaza: PROMETNA, ULIČNA I KOMUNALNA INFRASTRUKTURNA MREŽA PROMET	
Broj kartografskog prikaza: <b>2.A</b>	Mjerilo kartografskog prikaza: <b>1:2000</b>
Odluka o izradi plana (službeno glasilo):	Odluka predstavničkog tijela o donošenju plana (službeno glasilo):
"Službeni vjesnik Općine Primošten", br. 4/19.	"Službeni vjesnik Općine Primošten", br. 8/19.
Javna rasprava (datum objave):	Javni uvid održan:
"SLOBODNA DALMACIJA" 10. kolovoza 2019. g. www.primosten.hr, www.mgju.hr 8. kolovoza 2019. g.	od: 20. kolovoza 2019. g. do: 28. kolovoza 2019. g.
Pečat tijela odgovornog za provođenje javne rasprave:	Odgovorna osoba za provođenje javne rasprave:
	IRIS UKIĆ KOTARAC, dipl. iur.
Suglasnost na plan prema čl. 108. Zakona o prostornom uređenju ("NN" br. 153/13, 65/17, 114/18 i 39/19):	
Prva suglasnosti klasa: 350-02/19-13/84 urbroj: 531-06-1-1-19-2 datum: 23. rujna 2019. g.	
Pravna osoba/tijelo koje je izradilo plan: <b>URBOS doo SPLIT</b> Biro za prostorno planiranje, urbanizam i zaštitu okoliša	
Pečat pravne osobe/tijela koje je izradilo plan:	Odgovorna osoba:
	MAJA MADIRACA, dipl. oec.
Odgovorni voditelj: GORDANA RADMAN, dipl. ing. arh.	
Stručni tim u izradi plana:	
1. GORDANA RADMAN, dipl. ing. arh.	4. dr.sc.ZORAN RADMAN, znanstv. suradnik
2. MAJA MADIRACA, dipl. oec.	5. IVANA BUBIĆ, mag. oec.
3. LARISA BACIĆ, dipl. ing. grad.	6. MISLAV MADIRACA, stud. oec.
Pečat predstavničkog tijela:	Predsjednik predstavničkog tijela:
	JERE GRACIN
Istovjetnost ovog prostornog plana s izvornikom ovrjava:	Pečat nadležnog tijela:
(ime, prezime i potpis)	