

TUMAČ ZNAKOVA:

PROMET

CESTOVNI PROMET

- GLAVNA SABIRNA ULICA (A)
- SERVISNE ULICE (B)
- PRIKLJUČNA CESTA NA DB (C)
- OBALNA ŠETNICA (lungo mare) (D)

ELEMENTI KONSTRUKCIJE CESTE

- OS CESTE
- OZNAKA PRESJEKA CESTE

OSTALI ELEMENTI CESTE

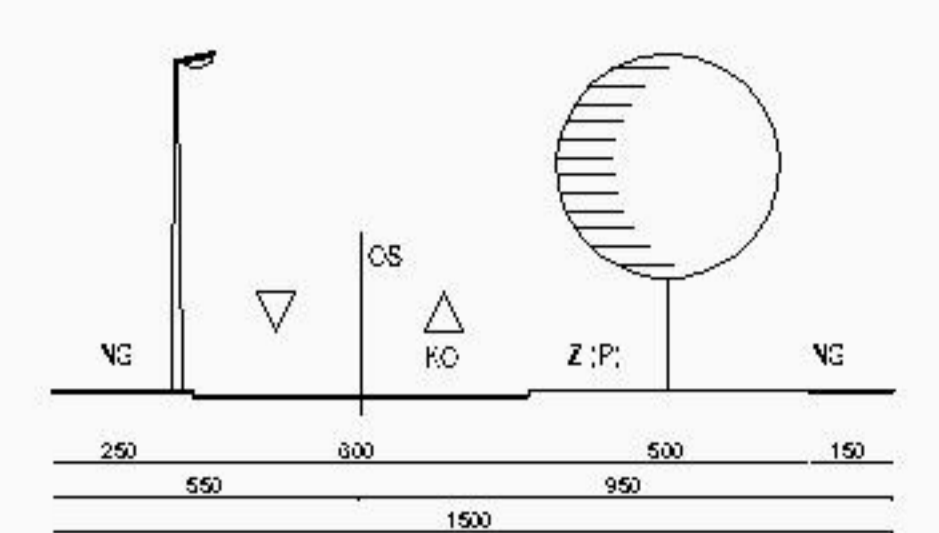
- RUBNJAK
- OSTALI ELEMENTI
- BROJ PARKIRALŠNIH MJESTA U KORIDORU CESTE
- DRVO
- NADVOŽNJAK
- ZELENE POVRŠINE
- PJEŠAČKE POVRŠINE

GRANICE

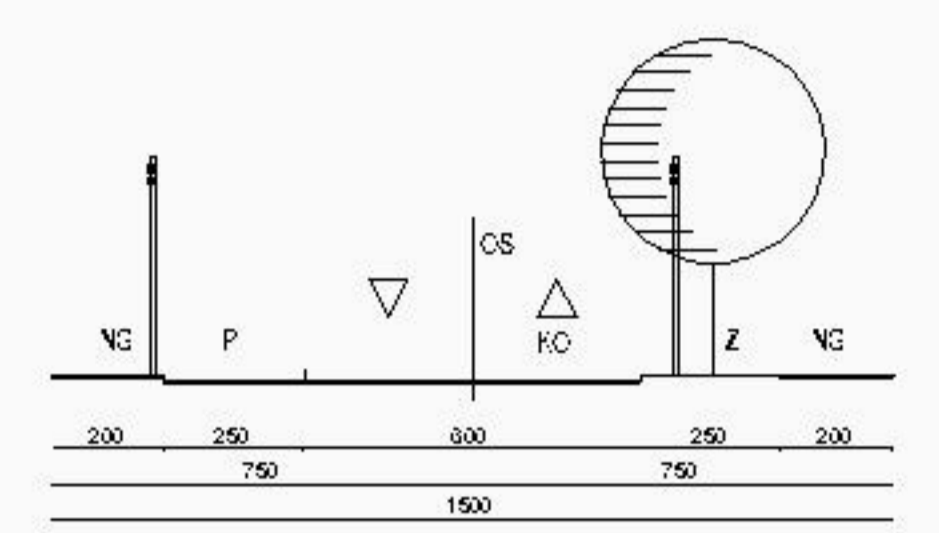
- GRANICA OBUHVATA UPU-a
- GRANICA PROSTORNE CJELINE (1-6)
- 300 m GRANICA ZAŠTIĆENOG OBALNOG PODRUČJA (more 300 m, kopno 1000m od obalne crte)
- 100 m GRANICA POJASA 100 m OD OBALNE CRTE
- 70 m GRANICA POJASA 70 m OD OBALNE CRTE

PROFILI CESTA M 1:200

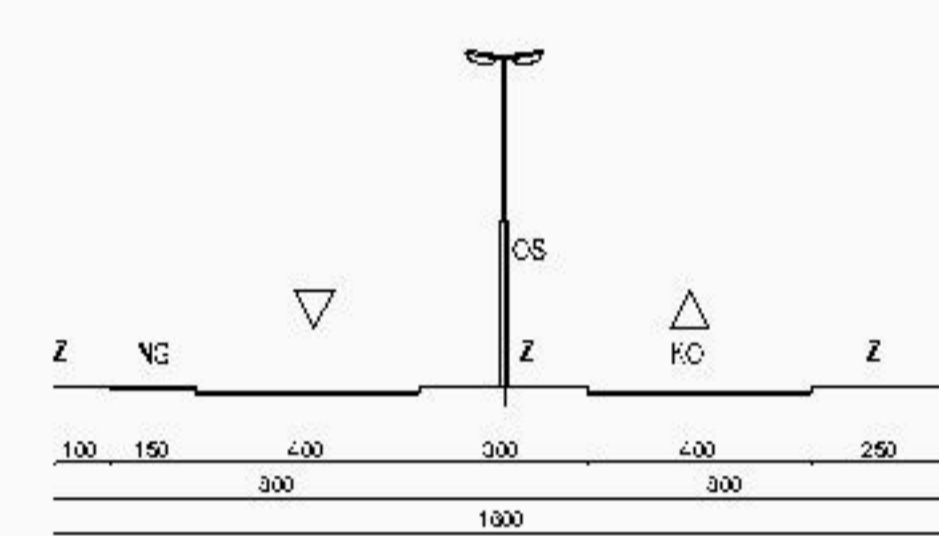
PROFIL A (GLAVNA SABIRNA ULICA)



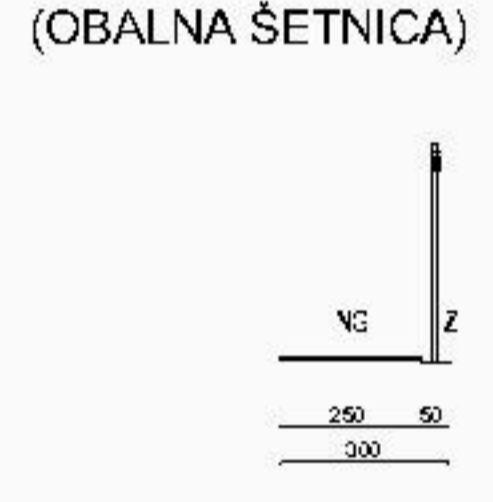
PROFIL B (SERVISNE ULICE)



PROFIL C (PRIKLJUČNA CESTA)



PROFIL D (OBALNA ŠETNICA)



URBANISTIČKI PLAN UREĐENJA UGOSTITELJSKO-TURISTIČKE ZONE MARINA LUČICA

LIST 2A	PROMETNA, ULIČNA I KOMUNALNA INFRASTRUKTURNA MREŽA -PROMET
	IZVORNIK
	0 10m 100m 200m

Županije: ŠIBENSKO - KNINSKA	Općina: PRIMOŠTEN
Naziv prostornog plana: URBANISTIČKI PLAN UREĐENJA UGOSTITELJSKO-TURISTIČKE ZONE MARINA LUČICA	
Naziv kartografskog prikaza: PROMETNA, ULIČNA I KOMUNALNA INFRASTRUKTURNA MREŽA -PROMET	
Broj kartografskog prikaza: 2A	Mjerilo kartografskog prikaza: 1 : 2 000
Program mjera za unapređenje stanja u prostoru (službeno glasilo): Sl.vj. Šibensko-kninske županije 4/07	Odluka predstavničkog tijela o donošenju plana (službeno glasilo): Sl.vj. Šibensko-kninske županije 8/10
Javna rasprava (datum objave): 25.11.2008. (Sl.vj. Šibensko-kninske županije 11/08)	Javni uvid od izdan: od 04.12.2008. do 04.01.2009.
Ponovljena Javna rasprava (datum objave): 25.11.2009. (Sl.vj. Šibensko-kninske županije 14/09)	Javni uvid od izdan: od 25.11.2009. do 05.12.2009.
Pečat tijela odgovornog za provođenje javne rasprave:	Odgovorna osoba za provođenje javne rasprave:
	Načelnik Stipe Petrina
Suglasnost na plan prema članku 98. Zakona o prostornom uređenju i gradnji (NN 76/07, 39/09):	
1. Mišljenje Zavoda za prostorno uređenje Šibensko-kninske županije, Klasa: 350-02/08-03/31, Ur. br.:218202-03-09-38, od 04.01.2010.	
Suglasnost na plan prema članku 97. Zakona o prostornom uređenju i gradnji (NN 76/07, 39/09):	
2. Suglasnost MEOPUG-Uprave za prostorno uređenje, Klasa: 350-02/10-1/323, Ur. br.: 531-06-10-2 AMT, od 10. svibnja 2010. godine	
Pravna osoba / tijelo koje je izradio plan: INSTITUT IGH, d.d. ZAVOD ZA PLANIRANJE, STUDIJE I ZAŠTITU OKOLIŠA.	
Pečat pravne osobe / tijela koje je izradio plan:	Odgovorna osoba:
	Andriano Petković, dipl.ing.grad.
Odgovorni voditelj izrade plana: Berislav Krtalić, dipl.ing.arh.	
Stručni tim u izradi plana:	
Filip Draksler, dipl.ing.arh.	Hrvoje Bola, dipl.ing.arh.
Branko Horvat, dipl.ing.arh.	Ivana Bubić, dipl.pec.
Berislav Krtalić, dipl.ing.arh.	Larsa Buljević, dipl.ing.grad.
Tomislav Kusari, dipl.ing.arh.	Maja Madiraca, dipl.pec.
Natalija Mavar, dipl.ing.arh.	Katarina Pujjić, dipl.ing.arh.
Danja Margetić Mirko, dipl.ing.arh.	Gordana Radman, dipl.ing.arh.
Vanja Medić, dipl.ing. inženjer	mr.sc. Zoran Radman
Marija Pasalić, mag. prostornog planiranja	Seka Roje, arh.lehn.
Pečat predstavničkog tijela:	Predsjednik općinskog vijeća:
	Vinko Bolanča
Istovjetnost ovog prostornog plana s izvornikom ovjerava:	Pečat nadležnog tijela:

InfoKARTA		
SPLIT - ul. Matije Gupca 27a tel: 021 344300 fax: 021 344302		
VRHNI ZADAJAC:	153/09	
INVESTITOR:	Dalmi Inc., Toronto/Canada	
NAZIV ZADATKA:	HOTELI MARINA LUČICA	
ŠIFRA:	SITUACIJA:	MJERSKI (1:1000)
IZVODICI:	1. Str. predložak	
ODGOVORNI INŽINJER:	B. Krtalić, dipl.ing. grad.	
PROJEKT:	20.12.2008.	
DATUM:	20.12.2008.	LIST: 1